

# 400 A $1\,000\text{ V}$

U MAXI

## PRISE INDUSTRIELLE DS4



IP66  
IP67



95-150 mm<sup>2</sup> (1)  
95-185 mm<sup>2</sup> (2)



MÉTAL



IK10



-40 °C  
+60 °C



2 PILOTES



CEM

(1) Câblage souple (mini-maxi).  
(2) Câblage rigide (mini-maxi).



**Autres câblages  
sur demande**

### AUTRES CARACTÉRISTIQUES

Verrouillage mécanique	en standard
Mécanisme d'introduction de la fiche en inox	en standard
Contacts pilotes 5 A/400 V AC pour le verrouillage électrique	2
Câblage auxiliaires	2,5 mm <sup>2</sup>



**Chaque socle de prise  
et socle de connecteur doit  
être associé à un boîtier,  
un manchon, une poignée  
ou une entretoise, afin  
d'assurer le bon fonction-  
nement du mécanisme de  
fermeture.**

**SOCLE** femelle  
**DS4**













**CONNECTEUR** mâle  
**DS4**





**Compatibilité avec  
l'ancienne version en  
utilisant le kit 394A396**

380-440 V AC	3P+E+ 2 pilotes	3944013	3948013
660-690 V AC	3P+E+ 2 pilotes	3944193	3948193
1 000 V AC	3P+E+ 2 pilotes	3944223	3948223

► D'autres courants, tensions, fréquences et configurations de contacts sont disponibles (voir page 14).

OPTIONS	Section de câblage	Référence
<b>VERROUILLAGE PAR AXE 2 CADENAS Ø 4 À 8 mm (CADENAS NON FOURNI)</b>		
		Réf. socle + 843
<b>PINCE DE CONSIGNATION 1 À 6 CADENAS</b>		
		399A541
<b>BOUCHON OBTURATEUR DE CONNECTEUR IP66/IP67</b>		
		392A426
<b>COUVERCLE À RAPPEL AUTOMATIQUE IP40 (FERMETURE MANUELLE)</b>		
		Réf. socle +R
<b>COMPTABILITÉ ÉLECTROMAGNÉTIQUE (CEM) ●</b>		<b>NOUVEAU</b>
	Commander un accessoire métallique taraudé ci-contre et un presse-étoupe CEM disponible en page 318.	
<b>EMBOUTS DE CÂBLAGE AMPLIFICATEURS</b>		
	Souple 185 mm <sup>2</sup> Rigide 240 mm <sup>2</sup>	394A277-240
	Souple 240 mm <sup>2</sup> Rigide 300 mm <sup>2</sup>	394A277-300
<b>ENTRETOISES</b>		
	Épaisseur 68 mm	5K7M0-68
	Épaisseur 115 mm	5K7M0-115
<b>VERROUILLAGE/PILOTAGE ELECTRO-MÉCANIQUE</b>		
		Réf. socle +MIL Voir détails en page 312

MANCHONS		Référence
<b>MANCHON MÉTAL ● (1)</b>		
	60°	597M6

(1) Pour une utilisation avec embouts amplificateur, il est nécessaire d'utiliser une entretoise de 68 mm minimum.

## VERROUILLAGE ÉLECTRIQUE

À ce niveau de puissance, il n'est pas envisageable de couper directement en charge. Un verrouillage électrique est indispensable par interrupteur ou contacteur amont commandé par les contacts pilotes.

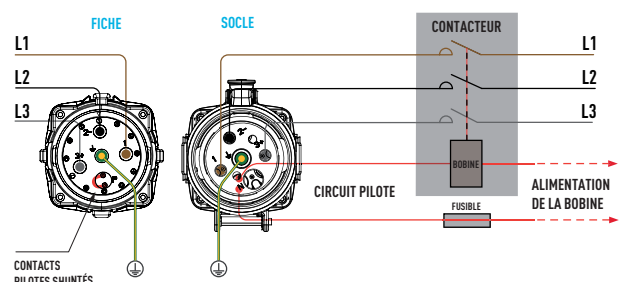
Sur demande, nous pouvons vous fournir des coffrets équipés :

- de disjoncteur ou interrupteur différentiel,
- de contacteur,
- de fusibles,
- pour passage en boucle,
- pour câbles unipolaires...

POIGNÉES	Entrée/ Ø de câble	Référence
<b>POIGNÉE MÉTAL AVEC PE INTÉGRÉ</b>		
	40-50 mm	5K6P0D50
	51-60 mm	5K6P0D60
	61-70 mm	5K6P0D70
	71-80 mm	5K6P0D80
	81-90 mm	5K6P0D90
<b>POIGNÉE MÉTAL TARAUDÉE (PE NON FOURNI) ●</b>		
	M40	5K6P0M40L
	M50	5K6P0M50L
	M63	5K6P0M63L
	M75	5K6P0M75L
<b>POIGNÉE MÉTAL TARAUDÉE GRAND FORMAT (PE NON FOURNI) ●</b>		
	M63	796P0M63
	M75	796P0M75

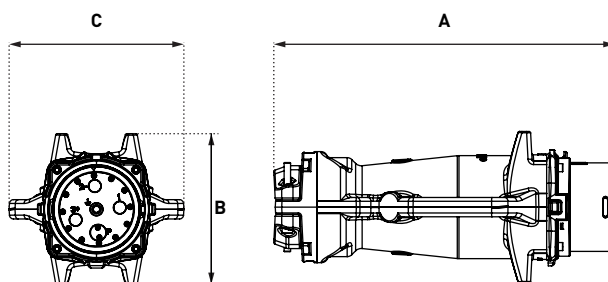
BOÎTIERS MURAUX		Ø de câble	Référence
<b>BOÎTIER MÉTAL (+ FIL DE TERRE) + MANCHON MÉTAL + CORNET ● (1)</b>			
	60°	M63	597E6M63
	60°	M75	597E6M75
<b>BOÎTIER MÉTAL (+ FIL DE TERRE) + MANCHON MÉTAL + PE MÉTAL VISSÉ (+ FIL DE TERRE)</b>			
	70°	35-46 mm	577C763M
	70°	48-65 mm	577C775M

## SCHEMA TYPE DU CIRCUIT PILOTE DU DS4



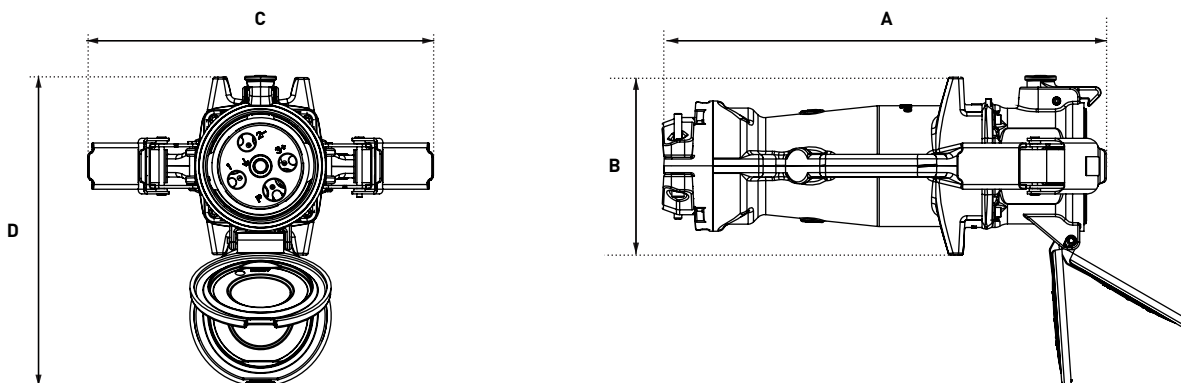
# PLANS ET DIMENSIONS

## FICHE



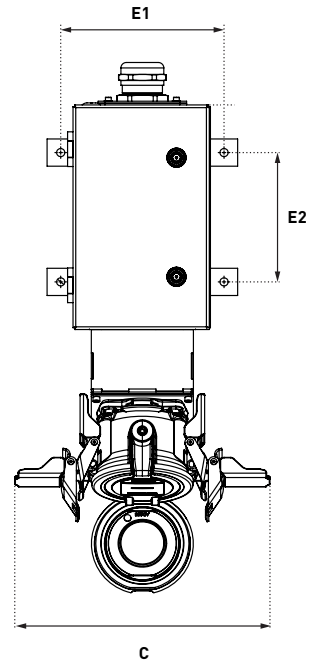
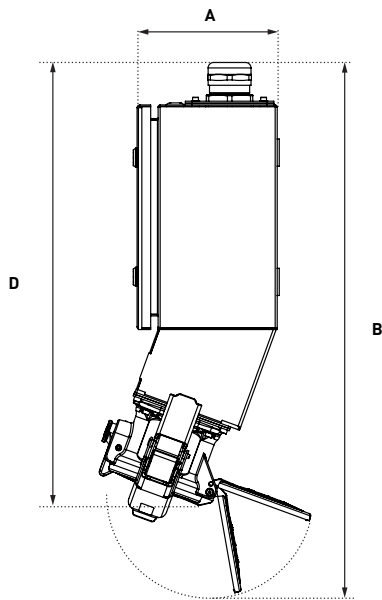
A	B	C
420	188	217

## PRISE MOBILE



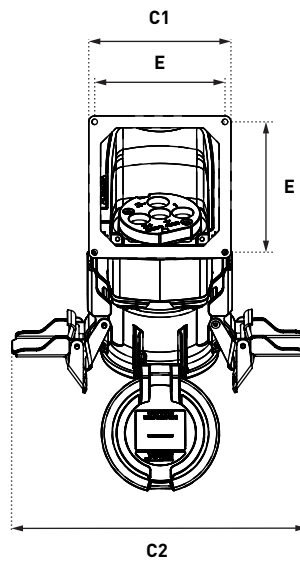
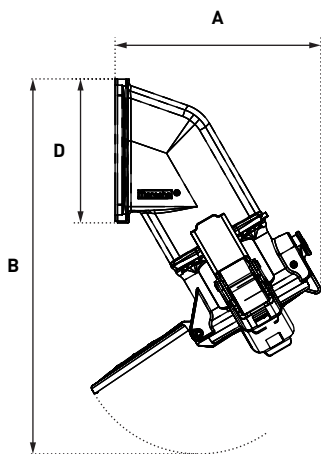
A	B	C	D
473	188	375	327

SOCLE MURAL 70°



A	B	C	D	E1	E2
206	784	375	651	240	190

SOCLE DE TABLEAU INCLINÉ 60°



A	B	C1	C2	D	E
255	474	180	375	180	165